

Multi – Leuchte WL

30W – 50W – 75W

Beschreibung

Diese Multifunktionsleuchte WL ist so einfach wie genial. Mit ihr lassen sich vielfältige Beleuchtungsanwendungen lösen, im Innen- aber auch speziell im Außenbereich. Mit einer Effizienz von bis zu 150lm/W, einer Optik mit 120° und dem filigranen Aluminium Druckguss-Gehäuse setzt die WL neue Maßstäbe. Die Leuchteneinheit ist leicht, kompakt und lässt sich mittels Montagebügel einfach befestigen.



Besonderheiten

- Hohe Systemeffizienz von bis zu 150 lm/W
- Sehr gut für den Außenbereich geeignet
- Im Innenbereich als Arbeitsplatzleuchte einsetzbar
- Temperaturbereich -30°C to +45°C
- Keine IR- und UV-Strahlung, niedrige Wärmeabstrahlung
- LED Lifetime (L70) @ 45°C – 60000Std

Vorteile:

- Signifikante Energieeinsparung
- Flexible LED Konfiguration
- Vielseitig montierbar
- Einfach einstellbar
- Auch auf Baustellen einsetzbar

Elektrisches System:

- Eingangsspannung 90–264 V
- Frequenz 50/60 Hz
- Energieverbrauch 30W – 50 W – 75W
- Toleranz des Energieverbrauches ± 10 %

Anwendungen:

- Industrie
- Lagerhallen
- Parkplätze
- LKW – Verladestationen



IP65



Partner der Alder Optomechanical Corporation

Technische Daten & Beschreibung

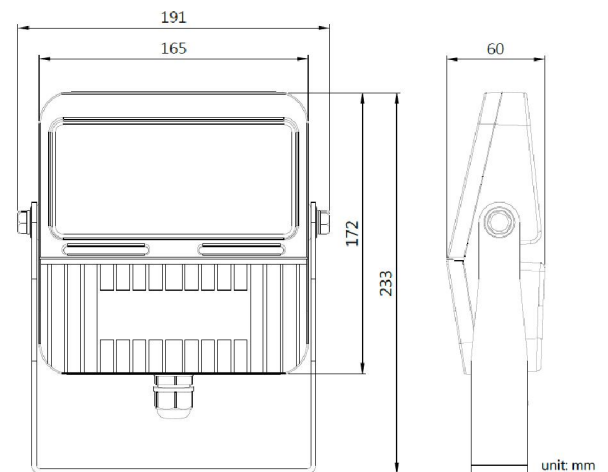
WL 30W – 50W – 75W

Art.-Nr.	Abstrahlwinkel	Lichtfarbe CCT	Leistung / Lichtstrom	Effizienz	Gewicht
634271	120°	5000K	30W – 4.500lm	150lm/W	1,1kg
634272	120°	5000K	50W – 7.500lm	150lm/W	2,7kg
634273	120°	5000K	75W – 11.250lm	150lm/W	2,7kg

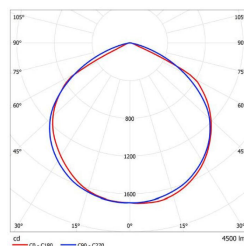
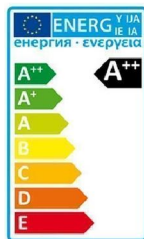
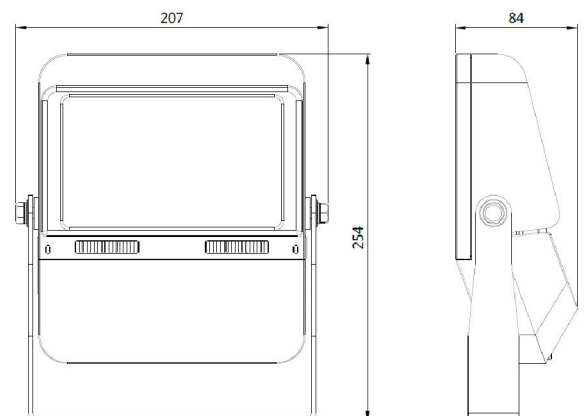
Allgemeine Daten:

Schutzart:	IP65
Farbwiedergabe:	> Ra 70
Umgebungstemperatur:	-30°C bis +45°C
Kühlkörper:	Aluminium-Druckguss
Lebensdauer LED (L ₇₀)	60.000h @ 45°C
Diffusor:	Polycarbonat, stoßfest und bruchstabil
Montageart:	Decken- & Wandmontage
Eingangsspannung:	90 – 264V
Frequenz:	50 / 60Hz
Energieklasse:	A++
Leistungstoleranz:	+/- 10%
Garantie:	5 Jahre gem. Garantiebestimmungen
Elektrischer Anschluss:	3 polig mit 1m Länge
Schutzklasse:	I
Lieferumfang:	Leuchte ohne Montagematerial

WL – 30W



WL – 50W & 75W



IP65



Partner der Alder Optomechanical Corporation

Technische Daten sind vorbehaltlich einer Änderung ohne Ankündigung www.ajf-group.de T:+49 - 8333 - 9461777

[2]