

Hallenleuchte HLC – SmartConnect

120W – 150W

Beschreibung

Die Basis der Smart Connect Leuchte bildet die robuste HLC Hallenleuchte. Mit Ihrer Systemeffizienz von bis zu 143lm/W, DALI Vorschaltgerät und der eckigen Gehäuseform ist sie bestens für den Einsatz als Sensorleuchte geeignet.

Es gibt grundsätzlich die Abstimmung für eine Einsatzhöhe ab 7m und bis max. 16 Meter. Die Sensorleuchte beinhaltet ein kompaktes Steuermodul mit Umgebungslicht- und Bewegungssensor.



Besonderheiten

- Max. Einbauhöhe ab 7m bis max. 16m
- Umgebungslichtsensor mit Bewegungsmelder
- Anschluss von bis zu 10 DSI- oder DALI Betriebsgeräte; 2 Ausgänge mit max. 5 pro Ausgangskanal
- Steuerbar mit Fernbedienung ILD für 7m Höhe, darüber über den DSI-Programmer
- Schutzart IP 65
- Lichterfassungswinkel mit optionalem Shading Set einstellbar
- Max. Ausgangsleitungslänge bei 1,5mm²: 10m



Elektrisches System:

- Eingangsspannung 220 – 230 V
- Frequenz 50 / 60Hz
- Energieverbrauch: 0,5W Standby-Leistung; 2W Leistungsaufnahme
- Für Einzelanschluss dieser Leuchte ist lediglich eine Zuleitung für die Spannungsversorgung notwendig, keine weitere Anschlussleitungen.



Partner der Alder Optomechanical Corporation

Smart Connect Leuchten HLC 150W & HLC 120W

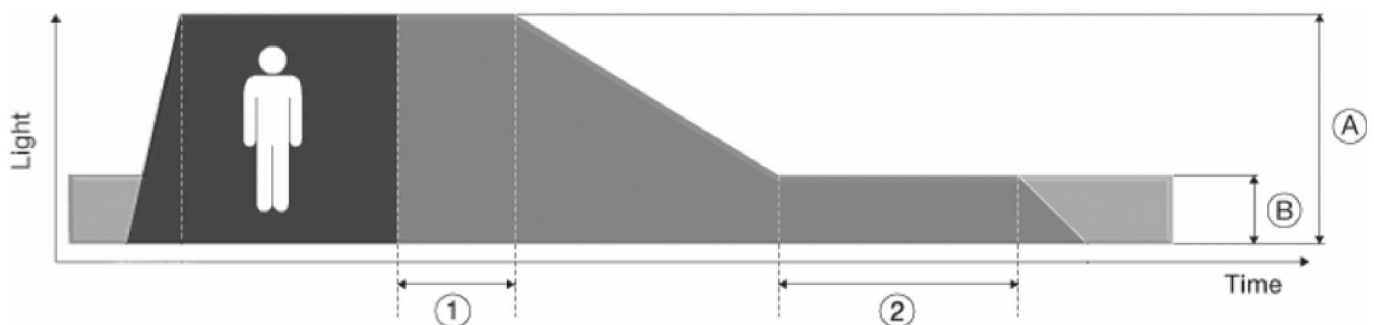
Art.-Nr.	Leistung	Abstrahlwinkel	Lichtfarbe CCT	Lichtstrom
634203	120W	60°	5000K	16.600lm
634204	150W	120°	5000K	17.000lm
634207	150W	60°	5000K	20.600lm
634207	150W	120°	5000K	21.500lm

* sollten weitere DALI-Betriebsgeräte an einer Leuchte anschlossen werden, muß bei Bestellung die Option eines weiteren Leitungsabgangs am Verteilergehäuse mitbestellt werden.

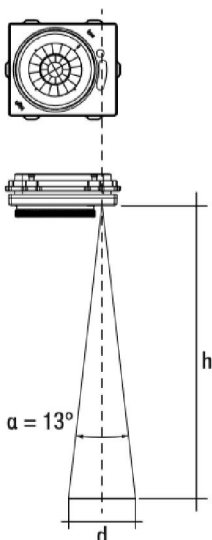
Bewegungsmelder-Einstellungen

Parameter

A	light-level
1	time delay
B	sec. level
2	if vacant

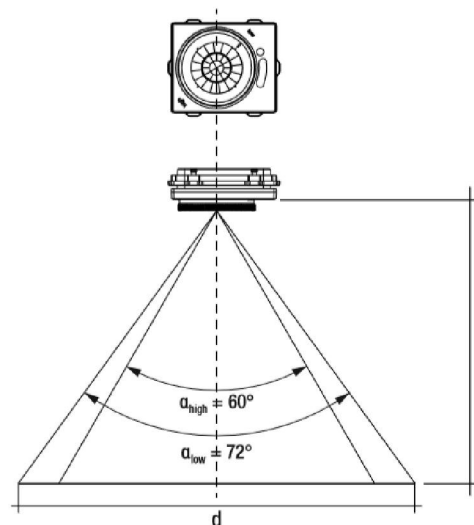


Lichterfassung



h *	d
8 m	1,8 m
10 m	2,3 m
12 m	2,7 m
14 m	3,2 m
16 m	3,7 m

Anwesenheits- / Bewegungserfassung



h *	Zoom	d
8 m	niedrig	12,0 m
9 m	niedrig	13,5 m
10 m	niedrig	15,0 m
11 m	niedrig	16,5 m
12 m	niedrig	18,0 m
12 m	hoch	14,0 m
13 m	hoch	15,2 m
14 m	hoch	16,4 m
15 m	hoch	17,6 m
16 m	hoch	18,8 m



IP65



Partner der Alder Optomechanical Corporation

Technische Daten sind vorbehaltlich einer Änderung ohne Ankündigung www.ajf-group.de T:+49 - 8333 - 9461777

[2]