

Hallenleuchte HBL-A 500W

Beschreibung

Die ALDER High Bay Light HBL-A ist eine hoch moderne LED Leuchte mit einer Effizienz von bis zu 135lm/W. Sie ist jeweils mit einer 60 oder 100 Grad Optik erhältlich.

Das Aluminium Druckguss-Gehäuse ist von hochwertigster Qualität und sorgt für ein exzellentes Thermomanagement der Leuchte.

Die Leuchteneinheit ist leicht, kompakt und somit ideal für eine einfache und schnelle Installation.



Bild: HBL-A 500W

Besonderheiten

- Hohe Systemeffizienz von bis zu 135 lm/W.
- Erhältliche Lichtfarben: 4000K & 5000K
- Verschiedene Hochleistungsoptiken
- Temperaturbereich -30°C bis +50°C
- Keine IR- und UV-Strahlung, niedrige Wärmeabstrahlung
- LED Lifetime (L70) @ 45°C – 60000Std

Vorteile:

- Signifikante Energieeinsparung
- Flexible LED Konfiguration
- Vielseitig montierbar
- Unterschiedliche Optiken erhältlich

Elektrisches System:

- Eingangsspannung 90–305 V
- Frequenz 50/60 Hz
- Energieverbrauch 500W
- Toleranz des Energieverbrauches $\pm 10\%$

Anwendungen:

- Industrie
- Lagerhallen
- Einkaufszentren
- Messehallen



IP65



Partner der Alder Optomechanical Corporation

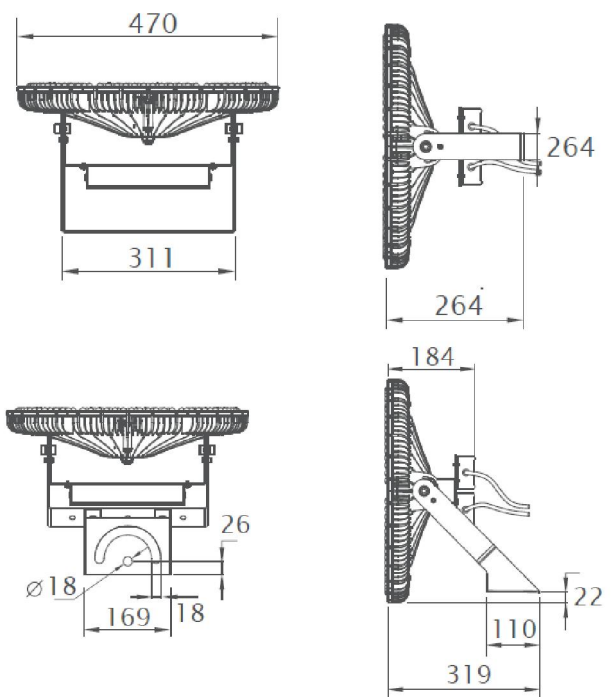
Technische Daten & Beschreibung

HBL-A 500W

Art.-Nr.	Abstrahlwinkel	Schnittstelle	Lichtfarbe CCT	Leistung / Lichtstrom
634281	60°	Potentiometer	5000K	500W - 64.000lm
634282	100°	Potentiometer	5000K	500W - 64.000lm
634283	60°	Potentiometer	4000K	500W - 64.000lm
634284	100°	Potentiometer	4000K	500W - 64.000lm

Allgemeine Daten:

Schutzart:	IP65
Farbwiedergabe:	> Ra 80
Umgebungstemperatur:	-30°C bis +50°C
Kühlkörper:	Aluminium-Druckguss in Weiß; Schrauben aus Edelstahl
Lebensdauer LED (L70)	60.000h @ 45°C
Optikausführung:	Linsenoptik aus Polycarbonat, stoßfest und bruchsticher
Temperaturüberwachung:	Ja
Überhitzungsschutz:	Ja
Montageart:	Decken- & Wandmontage
Gewicht:	10kg
Netzteil:	2 x Meanwell HLG 320-A Series
Eingangsspannung:	90 – 305V
Frequenz:	50 / 60Hz
Energieklasse:	A++
Leistungstoleranz:	+/- 10%
Garantie:	5 Jahre gem. Garantiebestimmungen
Elektrischer Anschluss:	3 polig mit 0,3m Länge
Schutzklasse:	I
Lieferumfang:	Leuchte ohne Montagematerial



IP65



Partner der Alder Optomechanical Corporation