

Hallenleuchte HBL-A

150W – 200W – 300W

Beschreibung

Die ALDER High Bay Light HBL-A ist eine hoch moderne LED Leuchte mit einer Effizienz von bis zu 135lm/W. Sie ist jeweils mit einer 60 oder 100 Grad Optik erhältlich.

Das Aluminium Druckguss-Gehäuse ist von hochwertigster Qualität und sorgt für ein exzellentes Thermomanagement der Leuchte.

Die Leuchteneinheit ist leicht, kompakt und somit ideal für eine einfache und schnelle Installation.



Bild: HBL-A 200W / 300W

Besonderheiten

- Hohe Systemeffizienz von bis zu 135 lm/W.
- Erhältliche Lichtfarben: 4000K & 5000K, weiter Lichtfarben auf Anfrage
- Verschiedene Hochleistungsoptiken
- Temperaturbereich -30°C to +50°C
- Keine IR- und UV-Strahlung, niedrige Wärmeabstrahlung
- LED Lifetime (L70) @ 45°C – 60000Std
- 1~10V oder DALI als Option erhältlich

Vorteile:

- Signifikante Energieeinsparung
- Flexible LED Konfiguration
- Vielseitig montierbar
- Unterschiedliche Optiken erhältlich

Elektrisches System:

- Eingangsspannung 90–305 V
- Frequenz 50/60 Hz
- Energieverbrauch 150W – 200 W – 300W
- Toleranz des Energieverbrauches $\pm 10\%$

Anwendungen:

- Industrie
- Lagerhallen
- Einkaufszentren
- Messehallen



Partner der Alder Optomechanical Corporation

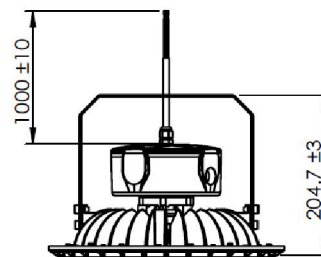
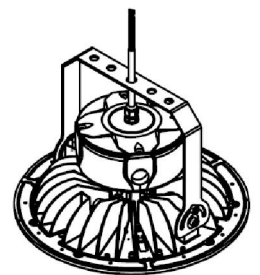
Technische Daten & Beschreibung

HBL-A 150W

Art.-Nr.	Abstrahlwinkel	Schnittstelle	Lichtfarbe CCT	Leistung / Lichtstrom
634231	60°	1 - 10V	5000K	150W - 19.500lm
634232	100°	1 - 10V	5000K	150W - 19.500lm
634233	60°	1 - 10V	4000K	150W - 19.500lm
634234	100°	1 - 10V	4000K	150W - 19.500lm
634235	60°	1 - 10V	6500K	150W - 19.500lm
634236	100°	1 - 10V	6500K	150W - 19.500lm

Allgemeine Daten:

Schutzart:	IP66
Farbwiedergabe:	> Ra 80
Umgebungstemperatur:	-30°C bis +50°C
Kühlkörper:	Aluminium-Druckguss in Weiß; Schrauben aus Edelstahl
Lebensdauer LED (L ₇₀)	60.000h @ 45°C
Optikausführung:	Linsenoptik aus Polycarbonat, stoßfest und bruchsticher
Temperaturüberwachung:	Ja
Überhitzungsschutz:	Ja
Montageart:	Decken- & Wandmontage
Gewicht:	3,0kg
Netzteil:	Meanwell HBG - Series
Eingangsspannung:	90 – 264V
Frequenz:	50 / 60Hz
Energieklasse:	A++
Leistungstoleranz:	+/- 10%
Garantie:	5 Jahre gem. Garantiebestimmungen
Elektrischer Anschluss:	3 polig mit 0,3m Länge
Schutzklasse:	I
Lieferumfang:	Leuchte ohne Montagematerial



Partner der Alder Optomechanical Corporation

Technische Daten sind vorbehaltlich einer Änderung ohne Ankündigung www.ajf-group.de T:+49 - 8333 - 9461777

[2]

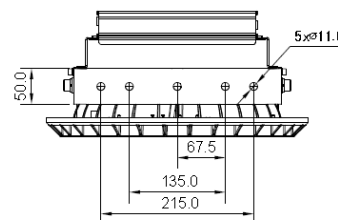
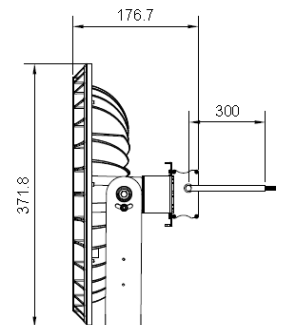
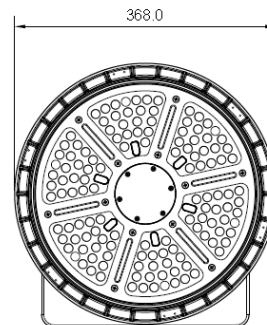
Technische Daten & Beschreibung

HBL-A 200W

Art.-Nr.	Abstrahlwinkel	Schnittstelle	Lichtfarbe CCT	Leistung / Lichtstrom
634241	60°	1 - 10V	5000K	200W - 27.300lm
634242	100°	1 - 10V	5000K	200W - 25.300lm
634243	60°	1 - 10V	4000K	200W - 27.300lm
634244	100°	1 - 10V	4000K	200W - 25.300lm
634245	60°	1 - 10V	6500K	200W - 27.300lm
634246	100°	1 - 10V	6500K	200W - 25.300lm

Allgemeine Daten:

Schutzart:	IP66
Farbwiedergabe:	> Ra 80
Umgebungstemperatur:	-30°C bis +50°C
Kühlkörper:	Aluminium-Druckguss in Weiß; Schrauben aus Edelstahl
Lebensdauer LED (L ₇₀)	60.000h @ 45°C
Optikausführung:	Linsenoptik aus Polycarbonat, stoßfest und bruchsticher
Temperaturüberwachung:	Ja
Überhitzungsschutz:	Ja
Montageart:	Decken- & Wandmontage
Gewicht:	7,5kg
Netzteil:	DELTA – USCO-2001 40GA
Eingangsspannung:	90 – 305V
Frequenz:	50 / 60Hz
Energieklasse:	A++
Leistungstoleranz:	+/- 10%
Garantie:	5 Jahre gem. Garantiebestimmungen
Elektrischer Anschluss:	3 polig mit 0,3m Länge
Schutzklasse:	I
Lieferumfang:	Leuchte ohne Montagematerial



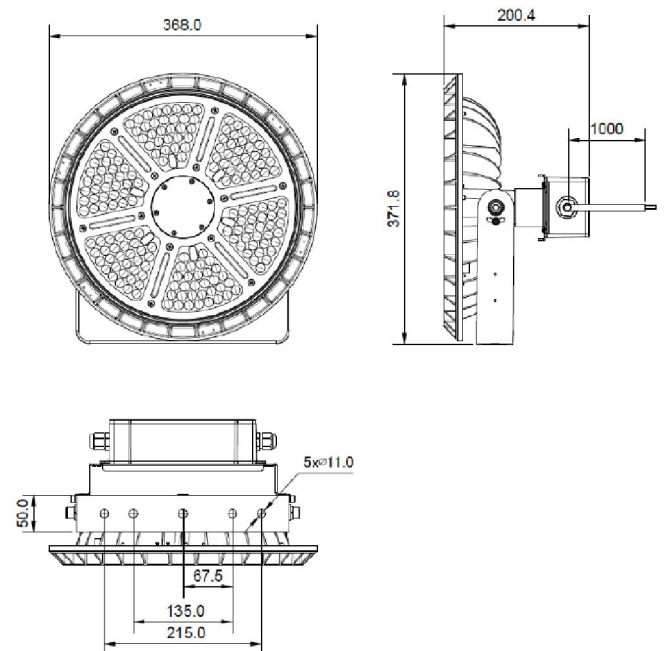
Technische Daten & Beschreibung

HBL-A 300W

Art.-Nr.	Abstrahlwinkel	Schnittstelle	Lichtfarbe CCT	Leistung / Lichtstrom
634251	60°	Potentiometer	5000K	300W – 38.400lm
634252	100°	Potentiometer	5000K	300W – 35.600lm
634253	60°	Potentiometer	4000K	300W – 38.400lm
634254	100°	Potentiometer	4000K	300W – 35.600lm
634255	60°	Potentiometer	6500K	300W – 38.400lm
634256	100°	Potentiometer	6500K	300W – 35.600lm

Allgemeine Daten:

Schutzart:	IP65
Farbwiedergabe:	> Ra 80
Umgebungstemperatur:	-30°C bis +50°C
Kühlkörper:	Aluminium-Druckguss in Weiß; Schrauben aus Edelstahl
Lebensdauer LED (L ₇₀)	60.000h @ 45°C
Optikausführung:	Linsenoptik aus Polycarbonat, stoßfest und bruchsticher
Temperaturüberwachung:	Ja
Überhitzungsschutz:	Ja
Montageart:	Decken- & Wandmontage
Gewicht:	7,5kg
Netzteil:	Meanwell HLG 320-A Series
Eingangsspannung:	90 – 305V
Frequenz:	50 / 60Hz
Energieklasse:	A++
Leistungstoleranz:	+/- 10%
Garantie:	5 Jahre gem. Garantiebestimmungen
Elektrischer Anschluss:	3 polig mit 0,3m Länge
Schutzklasse:	I
Lieferumfang:	Leuchte ohne Montagematerial



IP65



Partner der Alder Optomechanical Corporation