

Hallenleuchte DELTA – Serie

125W – 150W – 170W – 200W – 260W

Beschreibung

Die Delta Serie stammt aus der aktuellen Entwicklung und bietet eine Effizienz von bis zu 160lm/W. Sie ist jeweils mit einer 60, 100 oder 65/100° Grad Optik erhältlich und bietet niedrigste Blendwerte.

Das Aluminium Druckguss-Gehäuse ist von hochwertigster Qualität und sorgt für ein exzellentes Thermomanagement der Leuchte.

Die Leuchteneinheit ist sehr robust und kann mit Bügel oder abgehängt installiert werden.

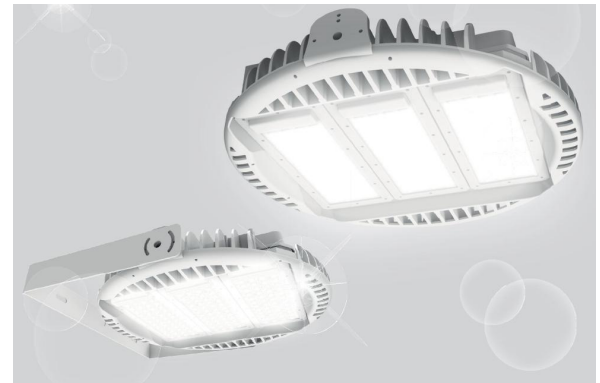


Bild: DELTA Serie

Besonderheiten

- Sehr hohe Systemeffizienz von bis zu 160 lm/W.
- Erhältliche Lichtfarben: 4000K & 5000K, weiter Lichtfarben auf Anfrage
- Verschiedene Hochleistungsoptiken
- Temperaturbereich -40°C to +60°C
- Keine IR- und UV-Strahlung, niedrige Wärmeabstrahlung
- LED Lifetime (L70) @ 45°C – 100000Std
- 1~10V oder DALI als Option erhältlich

Vorteile:

- Signifikante Energieeinsparung
- Flexible LED Konfiguration
- Vielseitig montierbar
- Unterschiedliche Optiken erhältlich
- Zusätzlicher Diffusor oder Reflektor optional erhältlich

Elektrisches System:

- Eingangsspannung 220 – 240 V
- Frequenz 50Hz
- Energieverbrauch 125W – 260W
- Toleranz der Werte $\pm 10\%$

Anwendungen:

- Industrie
- Lagerhallen
- Einkaufszentren
- Messehallen

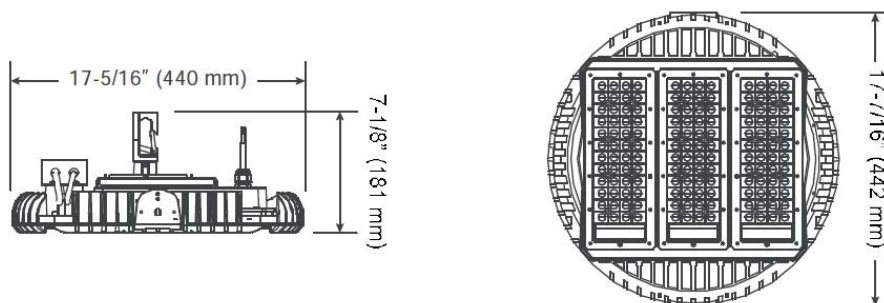


Technische Daten & Beschreibung

DELTA - SERIE

Art.-Nr.	DELTA 125	DELTA 150	DELTA 170	DELTA 200	DELTA 260
Art.-Nr.	635201	635203	635205	635207	635209
Lichtstrom	19000lm	24000lm	26000lm	30000lm	40000lm
Leistung	125W	150W	170W	200W	260W
Lichtausbeute	152lm/W	160lm/W	153lm/W	150lm/W	155lm/W
CRI	> 80				
Lichtfarbe	5000K / 4000K				
Schutzart	IP66 und IK10				
Betriebstemp.	-40°C / +60°C			-40°C / +50°C	
Optik	100° / 60° / 65° x 100°				
Lebensdauer	100.000hr / L70				
Montage	Hakenmontage / Wandmontage / Hängende Montage				
Kühlkörper	Aluminium-Druckguss in Weiß				
Gewicht	8,5kg	9kg	9kg	9kg	9kg
Zubehör	U-förmige Montageplatte / Y-Kabel / Acryl-Reflektor / Diffuser / Gehärtetes Glas / DALI				

Abmessungen:



Lichtverteilung:

